

**Пассивная медная кабельная сборка
Форм-фактор QSFP28, 100Гбит (4x25Гбит)
NR-QSFP-100G-DAC-XM**

Особенности:

- Форм фактор QSFP28, соответствующий SFF8665
- 4-канальная полнодуплексная пассивная кабельная сборка
- Поддержка скорости передачи данных: 25,78 Гбит/с (на канал)
- Максимальная скорость передачи данных: 100 Гбит/с (4 x 25,78 Гбит/с)
- IEEE 802.3bj 100GEBASE-CR4
- Длина медного кабеля XM (где X=1м,2м,3м,5м)
- Источник питания: +3.3В
- Низкие перекрестные помехи
- Настраиваемый двухпроводной последовательный интерфейс на базе I2C
- Рабочая температура: 0~ 70 °С
- Соответствие ROHS



- * **РУС** - Продукция предприятия включена в реестр российской промышленной продукции.
- * **РЭП** - Единый реестр российской радиоэлектронной продукции (ПП РФ 878).

Применение:

- 100 Gigabit Ethernet
- Оптоволоконные каналы Ethernet
- Отрасль связи и хранения данных
- Коммутаторы, маршрутизаторы, адаптеры HBA
- Корпоративная сеть SAN
- Центры обработки данных

Соответствие стандартам

- IEEE 802.3bj
- InfiniBand EDR
- QSFP28 MSA
- RoHS

Описание:

Кабельные сборки NR-QSFP-100G-DAC-1M представляют собой высокопроизводительные экономичные решения ввода-вывода для LAN, HPC и SAN. Высокоскоростные кабельные сборки соответствуют требованиям 100 Gigabit Ethernet, InfiniBand EDR и температурным требованиям по производительности и надежности, при этом превосходят их. Кабели соответствуют спецификациям SFF-8436 и обеспечивают связь между устройствами с помощью портов QSFP.

Выбор продукта:

Артикул	Описание	Сечение кабеля
NR-QSFP-100G-DAC-1M	DAC пассивный медный кабель 100G QSFP28 к QSFP28, 1м	0,254 мм
NR-QSFP-100G-DAC-2M	DAC пассивный медный кабель 100G QSFP28 к QSFP28, 2м	0,320 мм
NR-QSFP-100G-DAC-3M	DAC пассивный медный кабель 100G QSFP28 к QSFP28, 3м	0,404 мм
NR-QSFP-100G-DAC-5M	DAC пассивный медный кабель 100G QSFP28 к QSFP28, 5м	0,404 мм

Рекомендуемая среда эксплуатации:

Параметр	Символ	Мин.	Типовое	Макс.	Ед.изм.
Температура хранения		-40		+85	°С
Рабочая температура	T _c	0		+70	°С
Напряжение питания	V _{CC3}	3.14	3.3	3.47	В
Скорость передачи данных, на канал		1		25.78	Гбит/с

Высокоскоростные характеристики

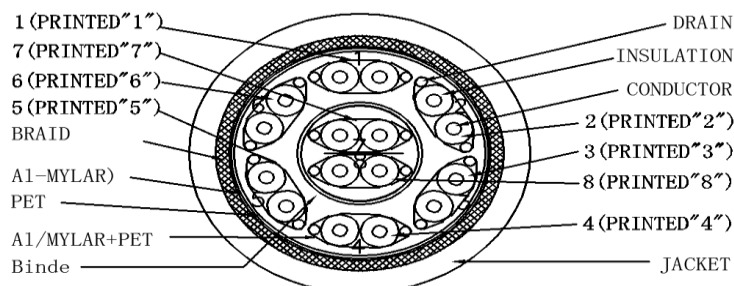
Параметр	Обознач.	Мин.	Тип.	Макс.	Ед.изм.	Примечание
Дифференциальный импеданс	RIN,P-P	90	100	110	Ом	
Вносимая потеря	SDD21	8		22.48	дБ	При 12.8906 ГГц
Дифференциальные возвратные потери	SDD11	12.45		Прим. 1	дБ	от 0.05 до 4.1 ГГц
	SDD22	3.12		Прим. 2	дБ	от 4.1 до 19 ГГц
Возвратные потери при переходе из синфазного режима в синфазный	SCC11 SCC22	2			дБ	от 0.2 до 19 ГГц
Дифференциал синфазных обратных потерь	SCD11 SCD22	12		Прим. 3	дБ	от 0.01 до 12.89 ГГц
		10.58		Прим. 4		от 12.89 до 19 ГГц
Дифференциал к синфазным потерям преобразования	SCD21-IL	10		Прим. 5	дБ	от 0.01 до 12.89 ГГц
						от 12.89 до 15.7 ГГц
		6.3				от 15.7 до 19 ГГц
Ухудшения, связанные с вертикальным закрытием глаза	COM	3			дБ	

Примечание:

1. Коэффициент отражения, определяемый уравнением $SDD11(\text{дБ}) < 16,5 - 2 \times \text{SQRT}(f)$, где f в ГГц
2. Коэффициент отражения, определяемый уравнением $SDD11(\text{дБ}) < 10,66 - 14 \times \log_{10}(f/5,5)$, с f в ГГц.
3. Коэффициент отражения определяется уравнением $SCD11(\text{дБ}) < 22 - (20/25,78) \cdot f$, где f в ГГц.
4. Коэффициент отражения определяется уравнением $SCD11(\text{дБ}) < 15 - (6/25,78) \cdot f$, где f в ГГц.
5. Коэффициент отражения определяется уравнением $SCD21(\text{дБ}) < 27 - (29/22) \cdot f$, где f в ГГц.

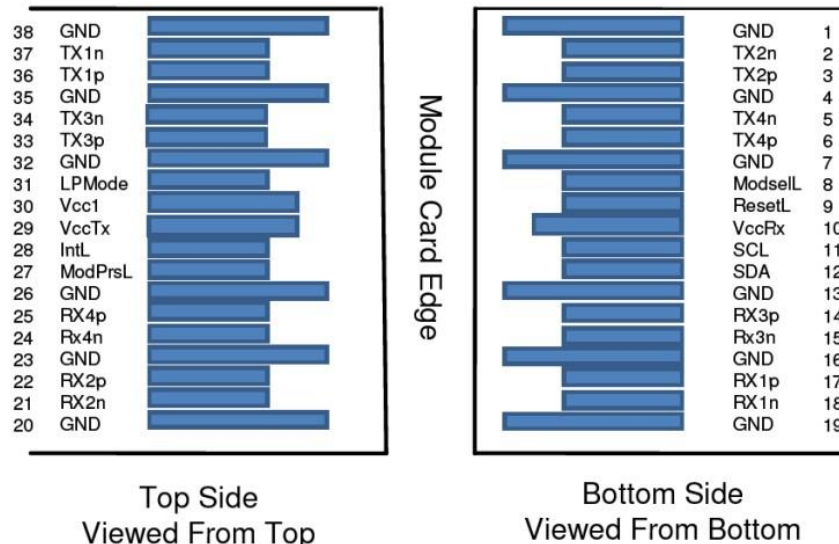
Характеристики кабеля

Структура кабеля показана на рисунке, характеристики кабеля в бухтах приведены ниже.



- Номинальное напряжение: 30 В
- Номинальная температура: 80 °С;
- Импеданс: дифференциальный режим: 100 +10/-5 Ом @TDR;
- Сопротивление изоляции: 200 МОм/км мин. При 20°С;
- Диэлектрическая прочность: 500 В переменного тока/1 мин;
- Задержка распространения сигнала: 50пс/5м (макс.);
- Твинаксиальный кабель: медный проводник с серебряным покрытием;
- Экранирование оплетки 85% (мин.)

Схема расположения контактных площадок модуля QSFP28



Описание контактов модуля QSFP28

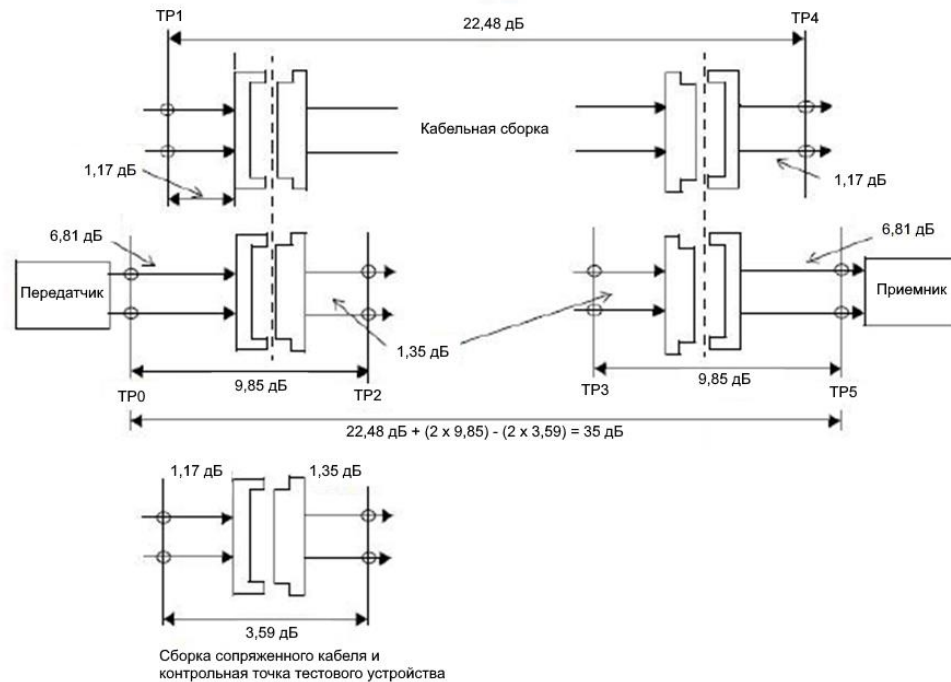
PIN	Логика	Символ	Название/Описание	Прим.
1		GND	Земля	1
2	CML-I	Tx2n	Передатчик, инвертированный вход данных	
3	CML-I	Tx2p	Передатчик, неинвертированный вход данных	
4		GND	Земля	1
5	CML-I	Tx4n	Передатчик, инвертированный вход данных	
6	CML-I	Tx4p	Передатчик, неинвертированный вход данных	
7		GND	Земля	1
8	LVTTL-I	ModSelL	Выбор модуля	
9	LVTTL-I	ResetL	Сброс модуля	
10		Vcc Rx	+3,3 В Источник питания Приемник	2
11	LVC MOSI/O	SCL	2-проводной последовательный интерфейс, тактовый сигнал	
12	LVC MOSI/O	SDA	2-проводной последовательный интерфейс, данные	
13		GND	Земля	1
14	CML-O	Rx3p	Приемник, неинвертированный выход данных	
15	CML-O	Rx3n	Приемник, инвертированный выход данных	
16		GND	Земля	1
17	CML-O	Rx1p	Приемник, неинвертированный выход данных	
18	CML-O	Rx1n	Приемник, инвертированный выход данных	
19		GND	Земля	1
20		GND	Земля	1
21	CML-O	Rx2n	Приемник, инвертированный выход данных	
22	CML-O	Rx2p	Приемник, неинвертированный выход данных	
23		GND	Заземля	1
24	CML-O	Rx4n	Приемник, инвертированный выход данных	
25	CML-O	Rx4p	Приемник, неинвертированный выход данных	
26		GND	Земля	1
27	LVTTL-O	ModPrsL	Приемник, инвертированный выход данных	

28	LVTTL-O	IntL	Приемник, неинvertированный выход данных	
29		Vcc Tx	Земля	2
30		Vcc1	Модуль присутствует	2
31	LVTTL-I	LPMode	Прерывание	
32		GND	+3,3 В Источник питания Передатчик	1
33	CML-I	Tx3p	+3,3 В Источник питания	
34	CML-I	Tx3n	Режим низкого энергопотребления	
35		GND	Земля	1
36	CML-I	Tx1p	Передатчик, неинvertированный вход данных	
37	CML-I	Tx1n	Передатчик, инvertированные данные Вход	
38		GND	Земля	1

Примечание:

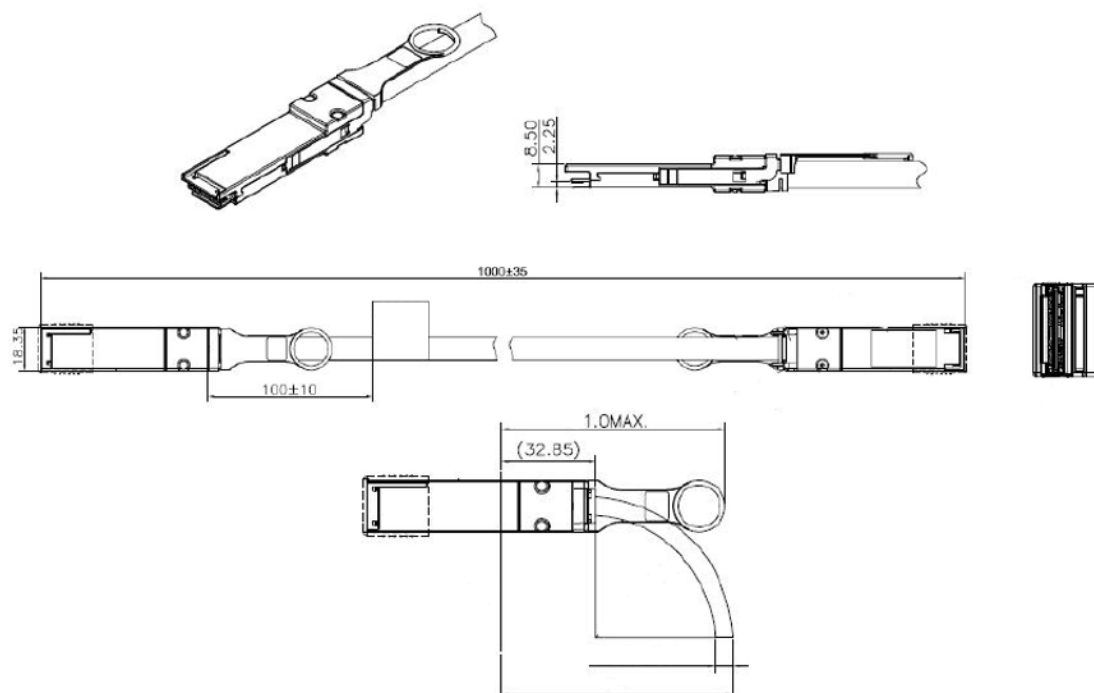
1. GND — это символ сигнала и питания, общий для модуля QSFP28. Контакты заземления являются общими в модуле QSFP28, и все напряжения модуля ссылаются на этот потенциал, если не указано иное. Подключите их напрямую к общей плоскости заземления сигнала главной платы.
2. VccRx, Vcc1 и VccTx являются источниками питания приемника и передатчика и должны применяться одновременно. Контакты VccRx, Vcc1 и VccTx могут быть внутренне подключены в схеме модуля QSFP28 в любой комбинации. Каждый из контактов разъема рассчитан на максимальный ток 500 мА.

Бюджет вносимых потерь канала



Вносимое затухание разъема составляет 1,07 дБ для сопряженного тестового устройства. Для основного разъема предусмотрен дополнительный запас 0,62 дБ.

Бюджет вносимых потерь канала 35 дБ на частоте 12,8906 ГГц

Механические характеристики

Рисунок. Механические характеристики кабеля

Сечение кабеля	Внешний диаметр кабеля	Радиус изгиба	Внешний диаметр
0,254 мм	6.6 мм	33 мм	72.45 мм
0,320 мм	7.4 мм	37 мм	77.25 мм
0,455/0,404 мм	8.4 мм	42 мм	83.25 мм
0,511 мм	9.8 мм	49 мм	91.65 мм

ООО «Неорос» оставляет за собой право вносить изменения в продукты или информацию, содержащуюся здесь, без предварительного уведомления.